

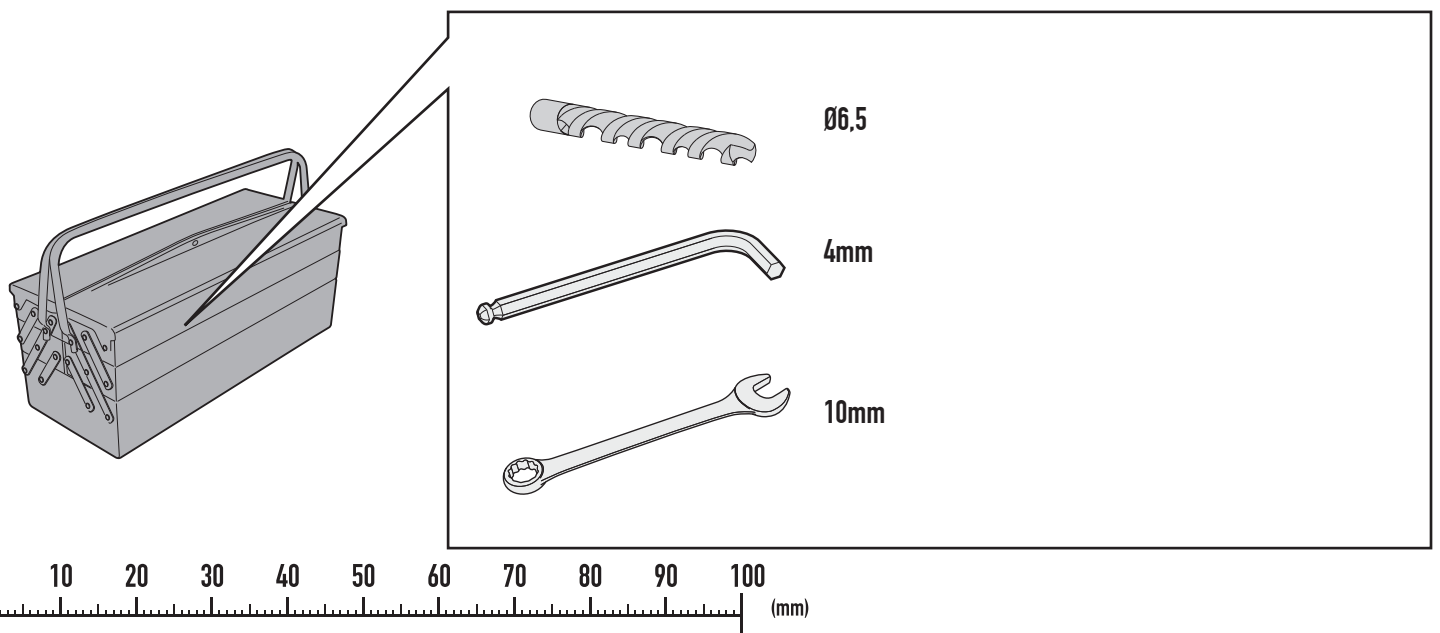
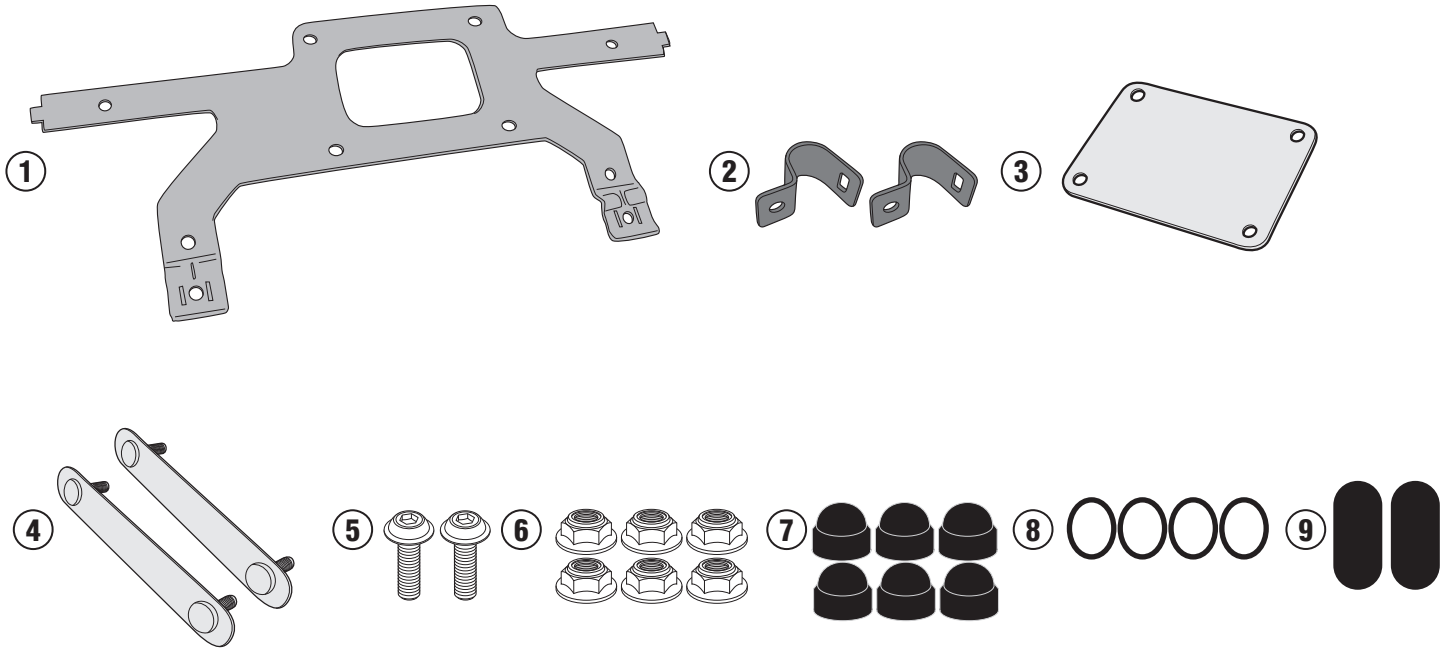
TL8203KIT – KTL8203KIT

ATTACCO PER S250 TOOL BOX – FITTING KIT FOR S250 TOOL BOX – KIT DE FIXATION POUR S250 TOOL BOX – KIT DE ANCLAJES PARA S250 TOOL BOX – MONTAGEKIT FÜR S250 TOOL BOX – KIT DE FIXAÇÃO PARA S250 TOOL BOX

N°	Descrizione	Caratteristiche	Codice	Quantità
1	Piastra Centrale - Central plate - Platine centrale Parrilla Central - Platte - Base Central	-	GL4747V	1
2	Cavallotto - Retaining clamp - Patte de fixation – Abrazadera – Halteklammer – Abraçadeira de fixação	-	GNB1919V	2
3	Piastrina in alluminio con logo - Aluminum plate with logo Plaque en aluminium avec logo - Placa de aluminio con logotipo - Aluminiumplatte mit Logo Placa de alumínio com logotipo	-	GL3582	1
4	Supporto Interno - Inner support - Support interne - Soporte Interno - Innere Unterstützung - Suporte Interno	-	GL3508T	2
5	Vite - Screw Vis - Schraube Tornillo - Parafuso	TBEIFN M6x14	614TBEIFN	2
6	Dado - Bolt - Ecrou Mutter - Tuerca	Dado Autobloccante Metalblock Flangiato Ribassato M6 (H.6mm)	6DADIAFL	6
7	Tappo - Cap Fiche - Stecker Enchufe - Boné	-	10COP	6
8	O-ring	-	Z3221	4
9	Protezione Adesiva - Adhesive Protection Protection Adhesive - Schutzkleber Protección Adhesiva - Proteção Adesiva	-	Z2388	2
10	Particolari Inclusi nell'S250 tool box Components Included In The S250 tool box Pièces Incluses Dans S250 tool box Die Einzelnen Teile Sind Bei S250 tool box	-	-	-
11	Particolari Inclusi nel PLOR Components Included In The PLOR Pièces Incluses Dans PLOR Die Einzelnen Teile Sind Bei PLOR Despieces Incluidos PLOR Explodiu incluído da PLOR	-	-	-

TL8203KIT - KTL8203KIT

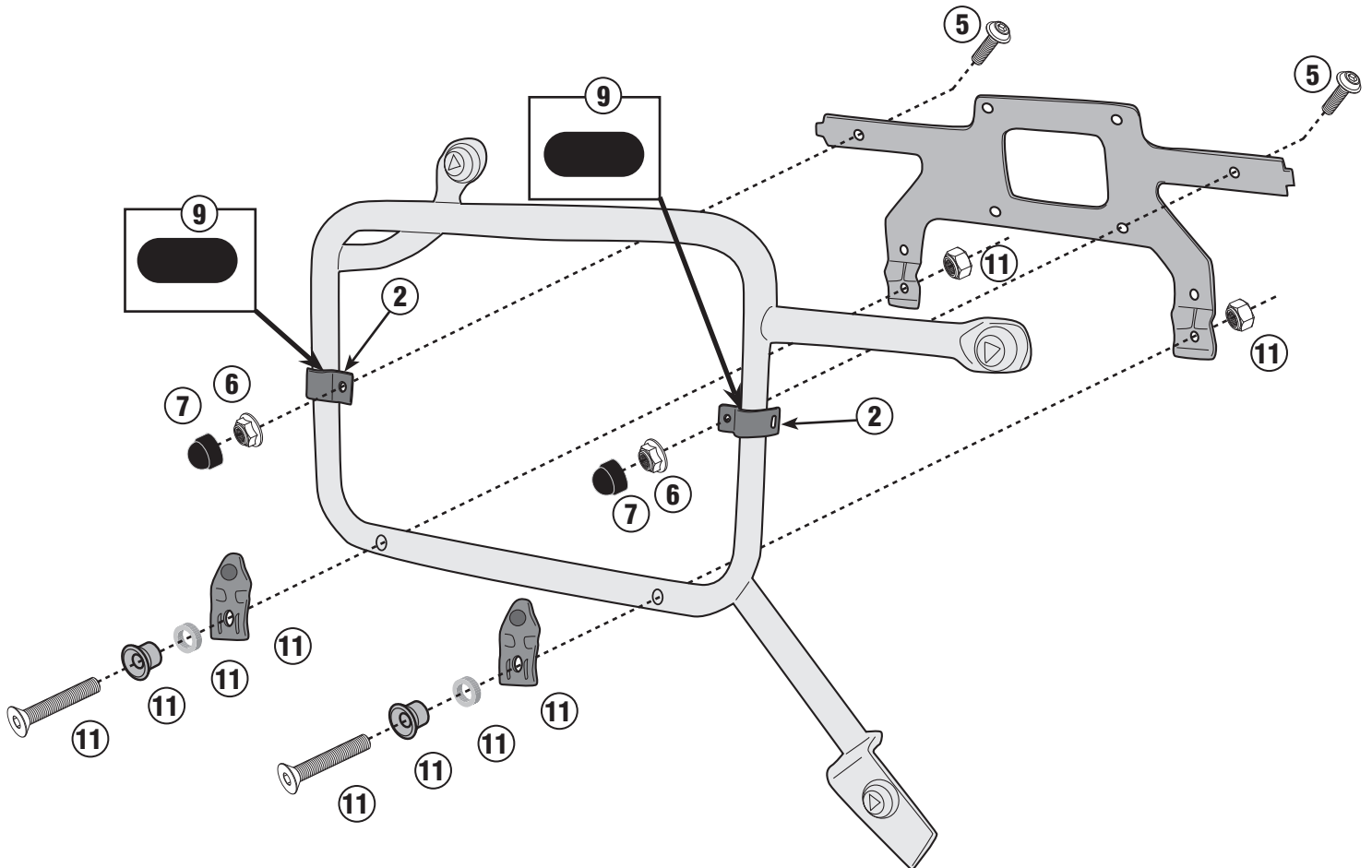
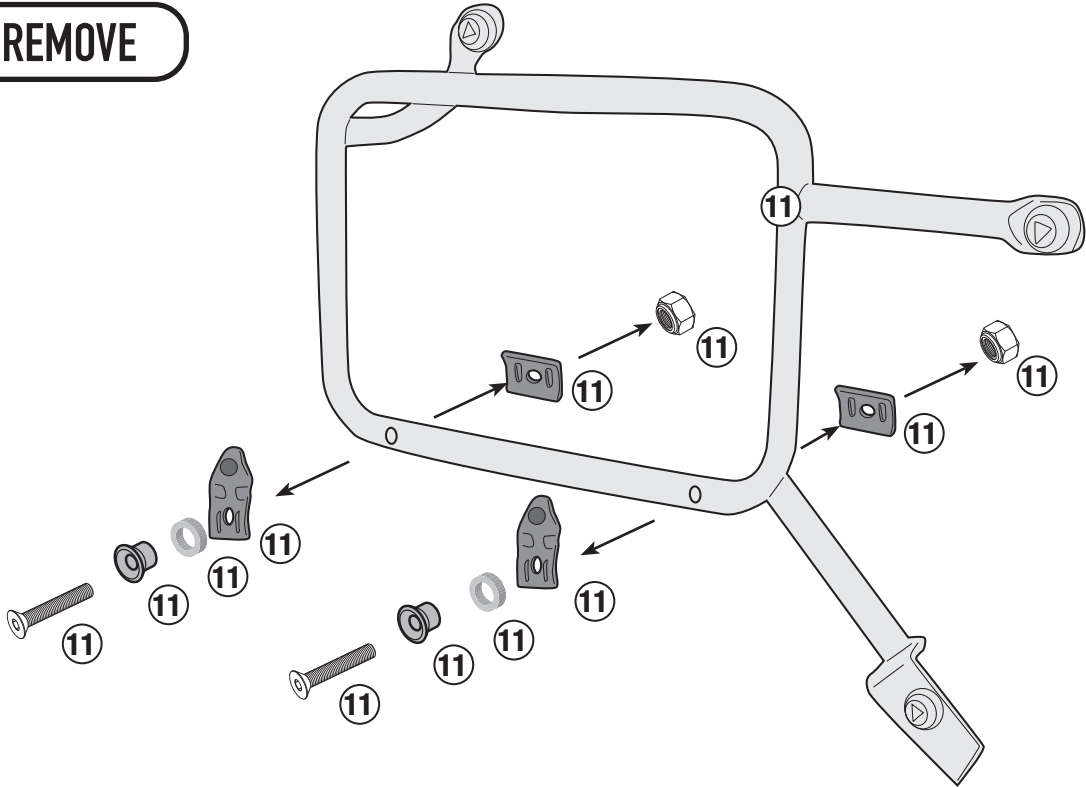
ATTACCO PER S250 TOOL BOX - FITTING KIT FOR S250 TOOL BOX - KIT DE FIXATION POUR S250 TOOL BOX - KIT DE ANCLAJES PARA S250 TOOL BOX -
MONTAGEKIT FÜR S250 TOOL BOX - KIT DE FIXAÇÃO PARA S250 TOOL BOX



TL8203KIT - KTL8203KIT

ATTACCO PER S250 TOOL BOX - FITTING KIT FOR S250 TOOL BOX - KIT DE FIXATION POUR S250 TOOL BOX - KIT DE ANCLAJES PARA S250 TOOL BOX -
MONTAGEKIT FÜR S250 TOOL BOX - KIT DE FIXAÇÃO PARA S250 TOOL BOX

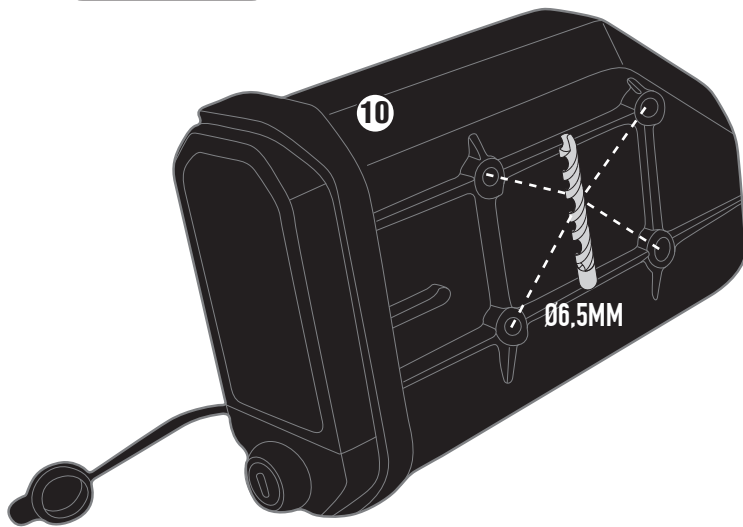
REMOVE



TL8203KIT - KTL8203KIT

ATTACCO PER S250 TOOL BOX - FITTING KIT FOR S250 TOOL BOX - KIT DE FIXATION POUR S250 TOOL BOX - KIT DE ANCLAJES PARA S250 TOOL BOX -
MONTAGEKIT FÜR S250 TOOL BOX - KIT DE FIXAÇÃO PARA S250 TOOL BOX

RIGHT SIDE



It:

Punti di foratura per il fissaggio della S250 sul lato destro della moto

En:

Drilling points to attach the S250 to the right-hand side of the motorcycle

Fr:

Percer les points pour fixer le S250 sur la face droite de la moto

Es:

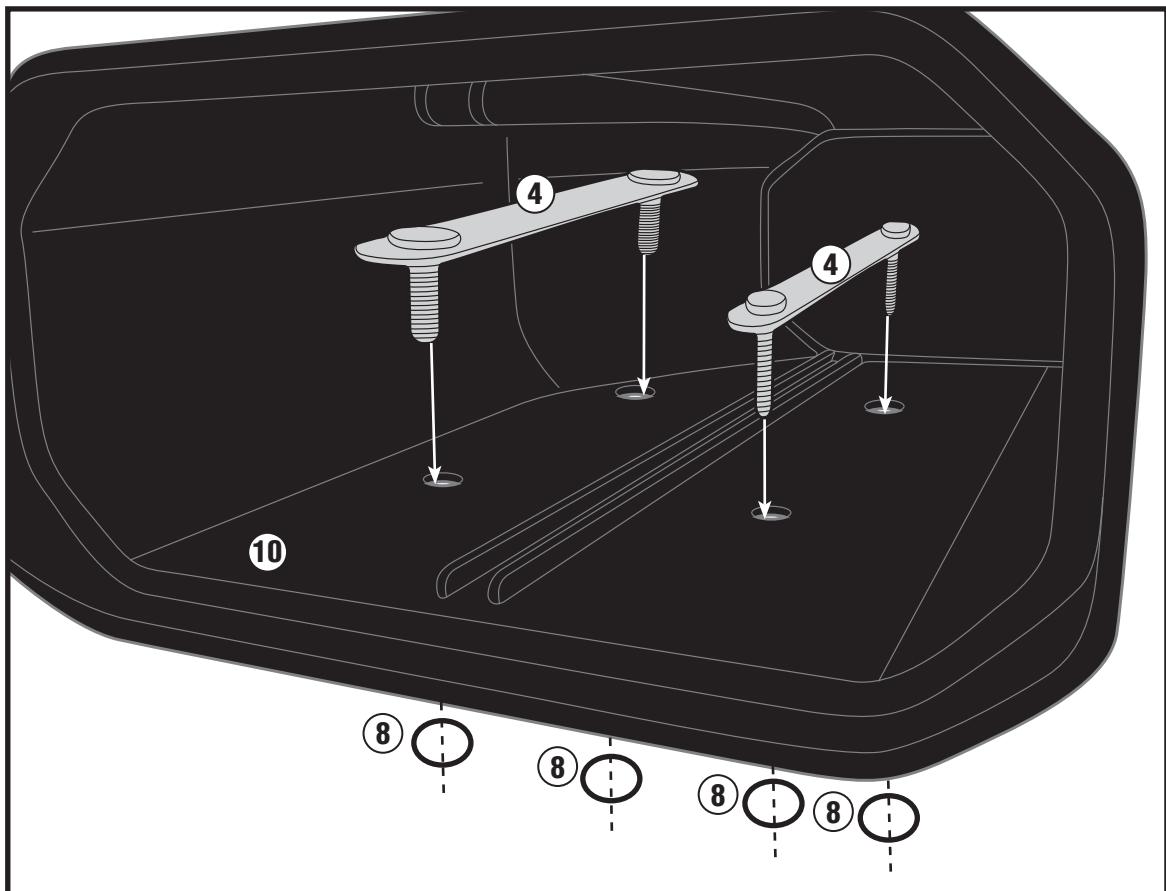
Punto de perforación para la fijación del S250 en el lado derecho de la moto

De:

Bohrpunkte für S250 auf der rechten Seite vom Motorrad

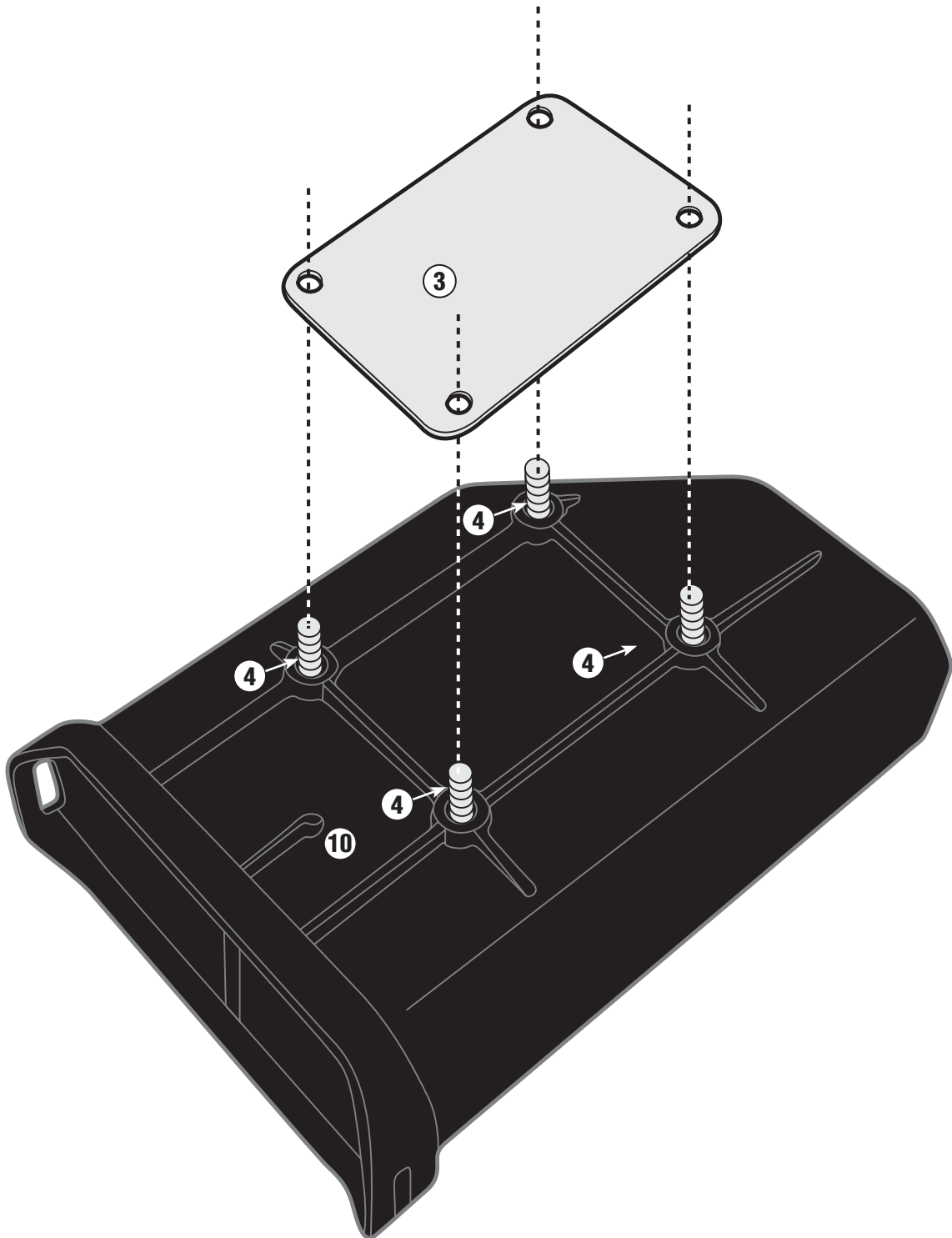
Pt:

Pontos de perfuração para a fixação da S250 no lado direito da motocicleta



TL8203KIT - KTL8203KIT

ATTACCO PER S250 TOOL BOX - FITTING KIT FOR S250 TOOL BOX - KIT DE FIXATION POUR S250 TOOL BOX - KIT DE ANCLAJES PARA S250 TOOL BOX -
MONTAGEKIT FÜR S250 TOOL BOX - KIT DE FIXAÇÃO PARA S250 TOOL BOX



TL8203KIT - KTL8203KIT

ATTACCO PER S250 TOOL BOX - FITTING KIT FOR S250 TOOL BOX - KIT DE FIXATION POUR S250 TOOL BOX - KIT DE ANCLAJES PARA S250 TOOL BOX -
MONTAGEKIT FÜR S250 TOOL BOX - KIT DE FIXAÇÃO PARA S250 TOOL BOX

